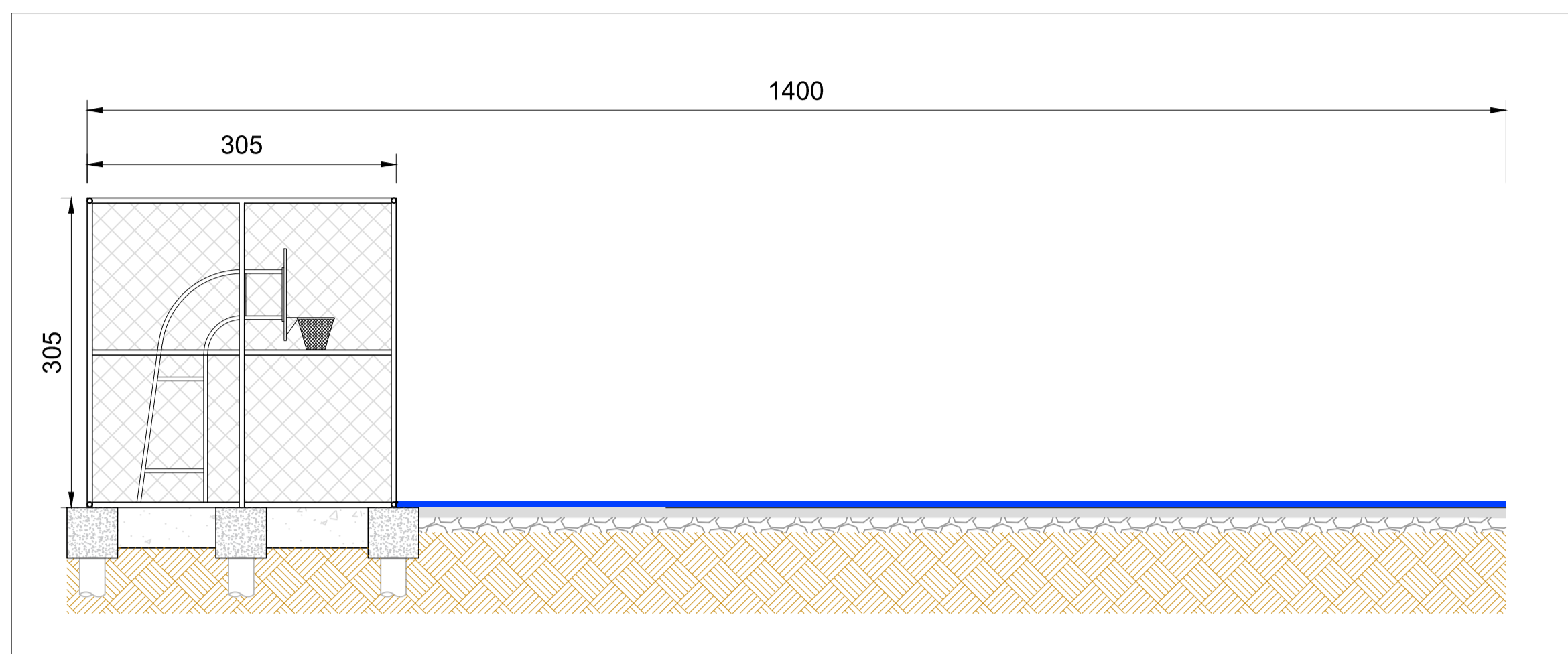
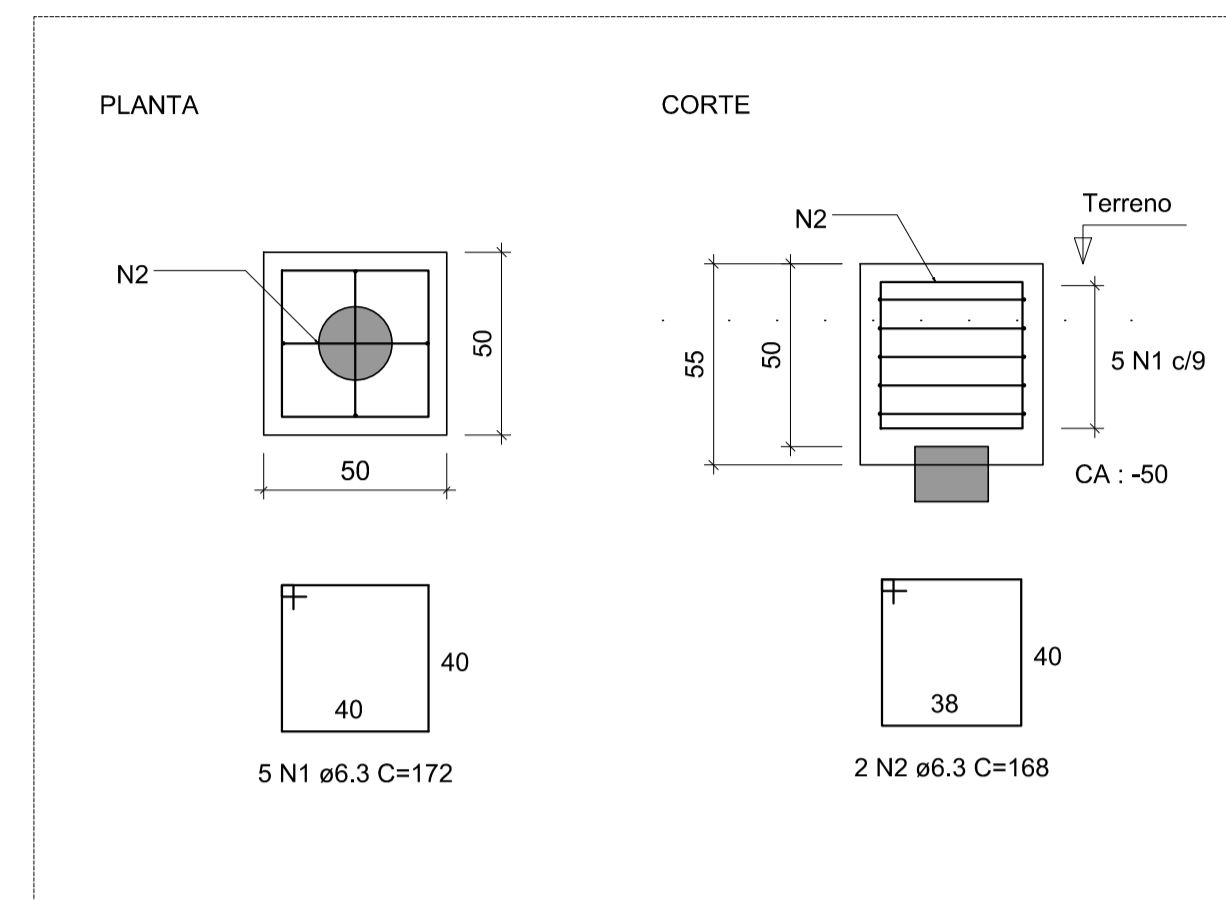


PROJETO DE CONSTRUÇÃO DAS QUADRAS DE STREETBALL - DETALHAMENTO DO ALAMBRADO
ESCALA INDICADA

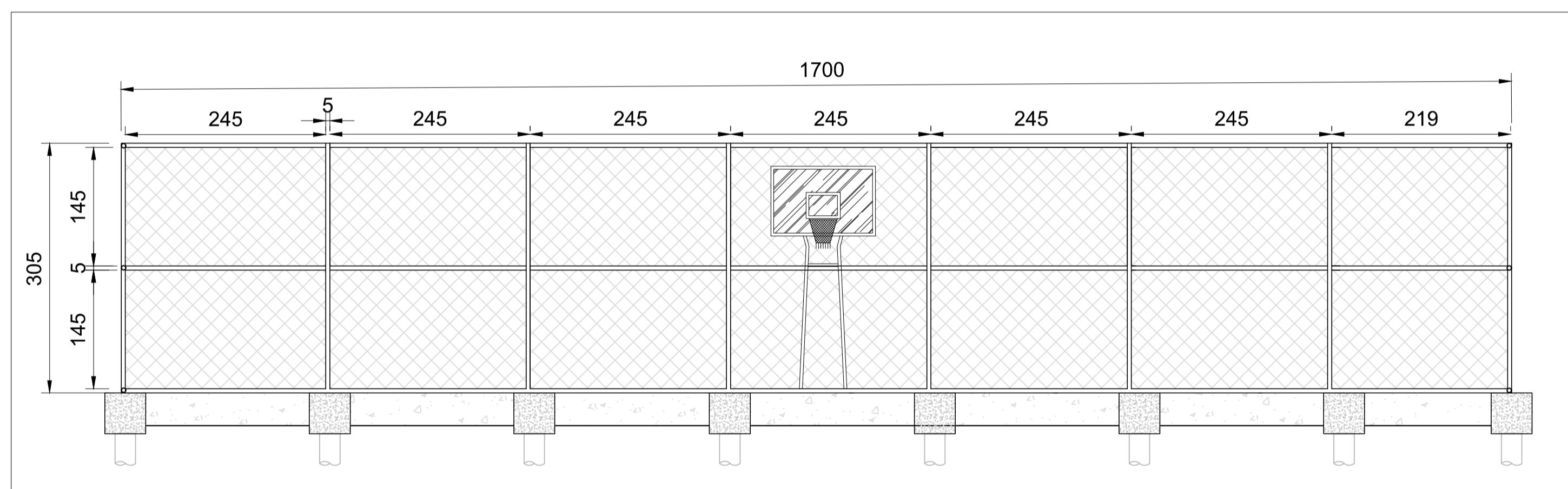


VISTA LATERAL 1 E 3
ESCALA 1:50

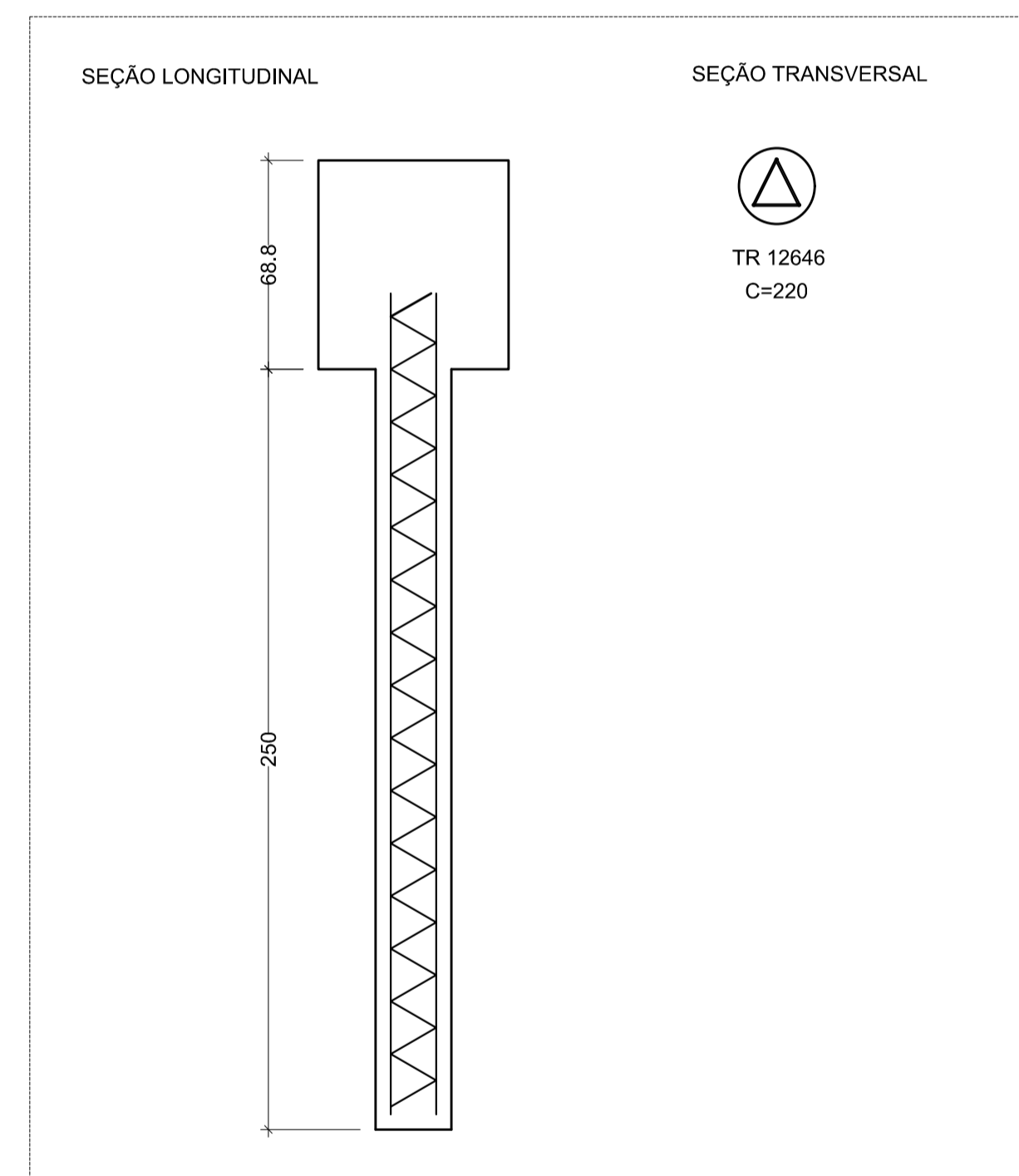


DETALHAMENTO TÍPICO DOS BLOCOS DE COROAMENTO
Escala 1:25

DESCRIÇÃO	QUANTIDADE	UNIDADE
BLOCO DE CONCRETO 50X50 cm (unidade)		
LASTRO DE CONCRETO MAGRO	0,02	m³
CONCRETO 20 MPa	0,14	m³
AÇO CA-50	3,20	kg
FORMA	1,10	m²
IMPERMEABILIZAÇÃO	1,10	m²
ESCAVAÇÃO	0,49	m³
REATERRO	0,33	m³
ESTACA ø 20 cm (unidade)		
ESTACA BROCA	2,50	m
VIGA BALDRAME 25X30 cm (metro)		
LASTRO DE CONCRETO MAGRO	0,02	m³
CONCRETO 20 MPa	0,08	m³
AÇO CA-50	4,30	kg
FORMA	0,60	m²
IMPERMEABILIZAÇÃO	0,60	m²
ESCAVAÇÃO	0,17	m³
REATERRO	0,07	m³
GERAL		
COMPRIMENTO DE ALAMBRADO	23,10	m
ÁREA DE ALAMBRADO	70,46	m²
QUANTIDADE DE BLOCO DE FUNDAÇÃO	14,00	UNIDADE
QUANTIDADE DE ESTACA	14,00	UNIDADE
COMPRIMENTO DE VIGA BALDRAME	23,10	m



VISTA FRONTAL 1
ESCALA 1:50

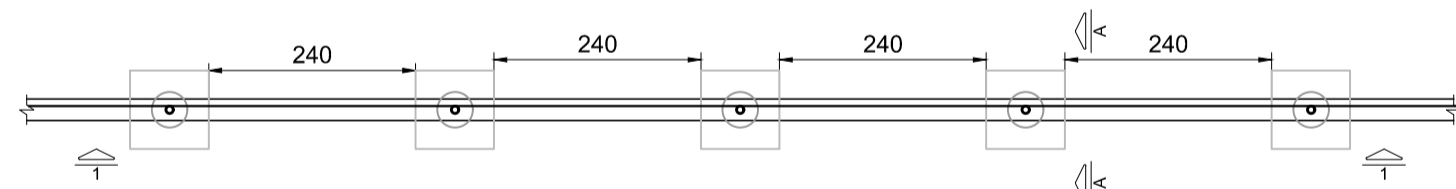


DETALHAMENTO TÍPICO DAS BROCAS ø20 cm
Escala 1:20

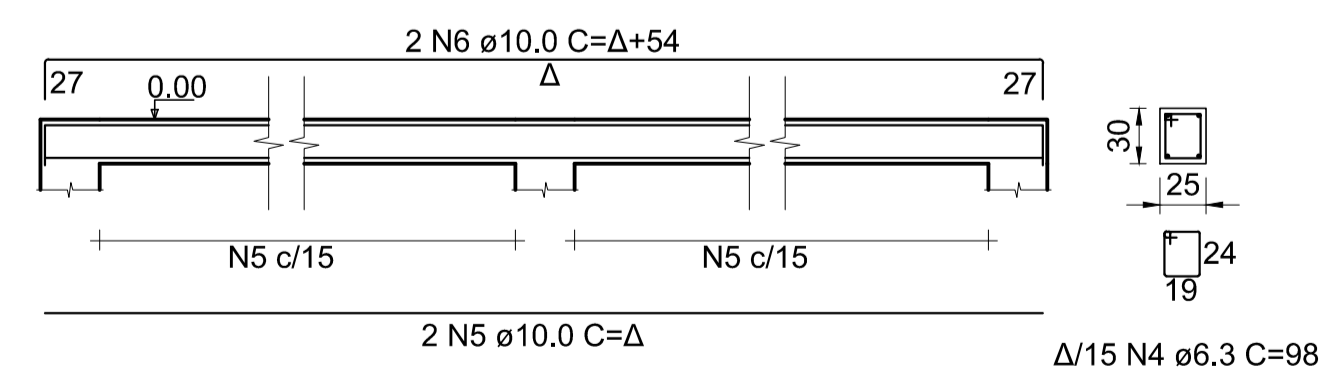
TABELA DE AÇO POR METRO DE ALAMBRADO								
ELEMENTO	NOME	BITOLA (mm)	COMP UNITÁRIO (m)	QUANT UNITÁRIO (unid.)	COMP TOTAL (m)	ELEMENTO POR METRO LINEAR (unid./m)	QUANT TOTAL (m)	PESO TOTAL (kg)
BLOCOS	N1	6,30	1,72	5,00	8,60	0,50	4,30	1,08
	N2	6,30	1,68	2,00	3,36	0,50	1,68	0,42
	N4	6,30	0,98	7,00	6,86	1,00	6,86	1,72
BALDRAME	N5	10,00	1,05	2,00	2,10	1,00	2,10	1,32
	N6	10,00	1,00	2,00	2,00	1,00	2,00	1,26
	PESO TOTAL							

- NOTAS**
- MEDIDAS EM CENTÍMETROS;
 - VERIFICAR DETALHES CONSTRUTIVOS PERTINENTES NO MEMORIAL DESCRITIVO;
 - ALTERAÇÕES NESTE PROJETO SOMENTE COM AUTORIZAÇÃO EXPRESSA DA EMPRESA PROJETISTA.
- REFERÊNCIAS**
- PLANILHA DE QUANTITATIVOS;
 - MEMORIAL DESCRITIVO E ESPECIFICAÇÕES TÉCNICAS.

PLANTA TÍPICA DO ALAMBRADO
ESCALA 1:50



ARMAÇÃO TÍPICA DA VIGA BALDRAME
ESCALA 1:25



REV. 01	21/03/22	ALTERAÇÃO NO ALAMBRADO	DAC
REV. 00	08/03/22	EMISSÃO INICIAL	DAC
REVISÃO:	DATA :	DESCRIÇÃO:	RESP.:

CLIENTE

Prefeitura Municipal de Pouso Alegre

PROJETO

DAC Engenharia

Rua Miguel Vianna, nº 81, Sala 12
Bairro Morro Chic
CEP: 37500-080 - Itajubá / MG
Tel: (35) 3623-5720
www.dacengenharia.com.br

GERÊNCIA DE PROJETOS
FELIPE GUIMARÃES

COORDENAÇÃO DE PROJETOS
ALOSIO CAETANO FERREIRA CREA: MG-97.132/D

RESPONSÁVEL TÉCNICO
ENGR. FLÁVIA CRISTINA BARBOSA CREA: MG-187.842/D

PROJETO
FLÁVIA CRISTINA BARBOSA

DESENHO
LARA ALMEIDA ALVES

EMPREENHIMENTO

CONSTRUÇÃO DAS QUADRAS DE STREETBALL

ENDEREÇO
BAIRRO SÃO JOAQUIM
POUSO ALEGRE - MG

DISCIPLINA
ARQUITETÔNICO

FASE DO PROJETO
EXECUTIVO

ASSUNTO
EXECUÇÃO DO ALAMBRADO
PLANTA BAIXA, TABELAS E DETALHES

FOLHA Nº.
02/02

DATA INICIAL
08/03/2022

ESCALA
INDICADA

REVISÃO
R01

ARQUIVO
DAC-PMPA-STREET-PE-ARQ-R00.DWG